

User guide

Conference unit Konftel 50

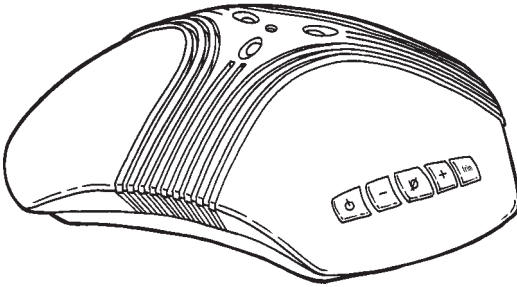
Deutsch | English | Español | Français | Italiano | Svenska

Intelligent communications



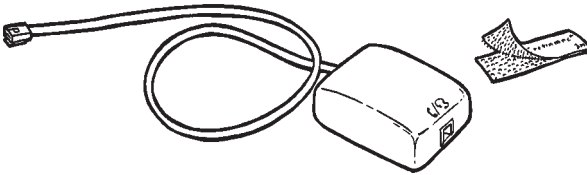
Lieferumfang:

DEUTSCH



Konftel 50

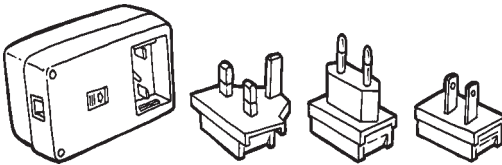
Art.nr. 910101040



Umschalter einschl.

Kabel 0,5 m

Art.nr. 900101042



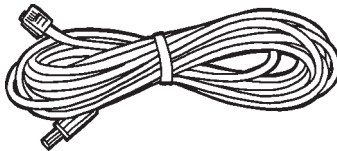
Netzgerät

Art.nr. 900102056 (universal)

oder 90102026 (Europa)

826102026 (GB)

900102048 (AUS)



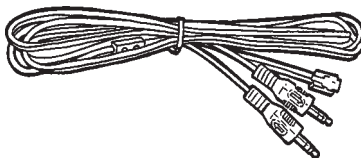
Netzkabel, 6 m

Art.nr. 900103355



Telefonkabel, 3 m

Art.nr. 900103316

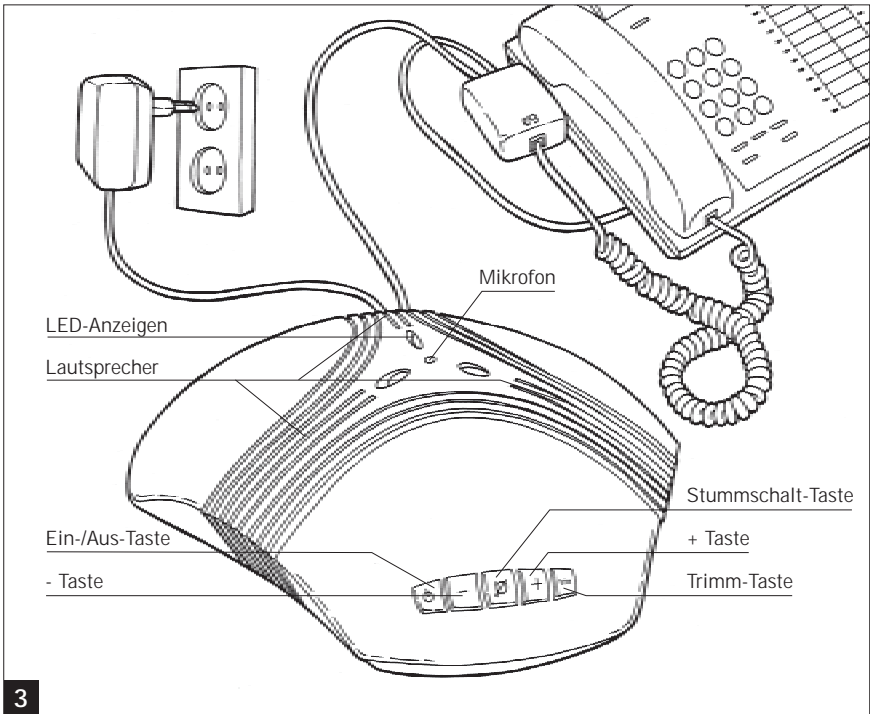
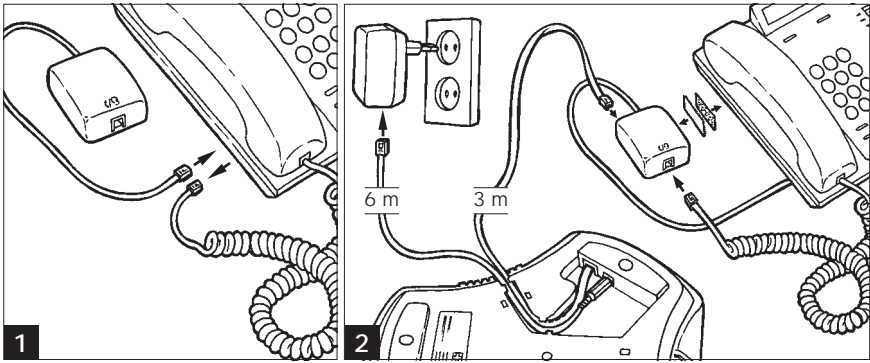


PC-Kabel, 1,5 m

Art.nr. 900103318

Telefonanschluss	2
Lautstärkeeinstellung Telefon ...	3
Anrufen	4
Stummschalten	5
Trimmen	5
PC-Anschluss	6
Lautstärkeeinstellung PC	7
Anrufen	8
Fehlersuche	9
Zubehör	10
Technische Daten	11

Es dürfen nur Netzgeräte der Fabrikate Helms-Man DEN4824129 oder DBN4824129 (UK) angeschlossen werden.



WICHTIG

Die Mikrofonlautstärke wird bei der Installation eingestellt. Siehe nächste Seite.



Heben Sie den Telefonhörer ab. Rufen Sie an und legen Sie den Hörer zur Seite.



Wechseln Sie zu Lautsprecher, indem Sie Konftel 50 einschalten.



Lautstärkeeinstellung Lautsprecher

Stellen Sie die Lautstärke in den Lautsprechern mithilfe der - und + Taste ein. Beachten Sie, dass die Lautstärkeregelung des Systemtelefons die Lautstärke der Lautsprecher von Konftel 50 beeinflusst.



Lautstärkeeinstellung Mikrofon

Halten Sie die Stummschalt-Taste etwa 3 Sekunden lang gedrückt, bis die LED-Anzeigen zu blinken beginnen. Ein durchgehender Ton ist zu hören.



Drücken Sie – oder +, um die Mikrofonlautstärke einzustellen.

Sprechen Sie beim Anrufen mit normaler Stimme. Der Teilnehmer am anderen Ende der Leitung teilt Ihnen danach mit, ob die Lautstärke erhöht oder verringert werden muss. Verändern Sie die Lautstärke stufenweise.



Drücken Sie nach dem Beenden der Lautstärkeeinstellung die Stummschalt-Taste.

Die Lautstärkeeinstellung wird für den Fall einer Stromunterbrechung gespeichert.



und



Wählen

Heben Sie den Telefonhörer ab. Rufen Sie an und legen Sie den Hörer zur Seite.



Wechseln Sie zum Lautsprecher, indem Sie Konftel 50 einschalten.



und



Beenden Sie den Anruf, indem Sie den Hörer auflegen und Konftel 50 ausschalten.



und



Anruf entgegennehmen

Nehmen Sie den Anruf beim Klingeln auf Ihrem normalen Telefon entgegen. Wechseln Sie in den Lautsprecher-Modus indem Sie Konftel 50 einschalten. Legen Sie den Telefonhörer zur Seite.

Informieren Sie den anderen Teilnehmer höflicherweise darüber, dass Sie auf Lautsprecher geschaltet haben.



Wechseln Sie von Telefonhörer auf Lautsprecher.

Sie können während des Anrufs jederzeit auf den Telefonhörer umsteigen, indem Sie Konftel 50 abschalten.



Stummschalt-Funktion

Schalten Sie das Mikrofon ab. Die LED-Anzeigen schalten von grün auf rot. Der andere Teilnehmer kann jetzt nicht mehr hören, was Sie sagen. Schalten Sie das Mikrofon wieder ein, indem Sie die Taste erneut betätigen.

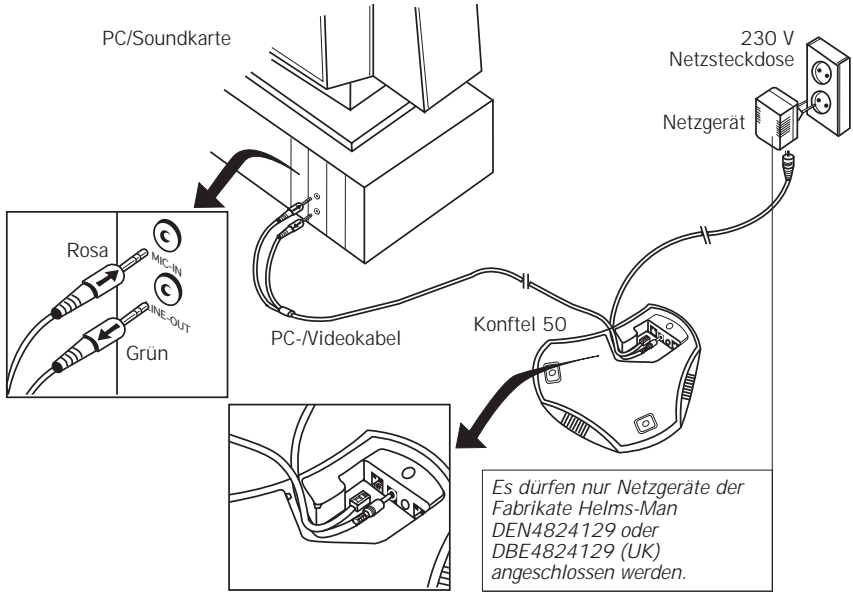
Automatisches Trimmen

Konftel 50 ist im eingeschalteten Zustand automatisch getrimmt, Echos zu unterdrücken. Das Gerät nimmt selbst Veränderungen in Ihrem Raum wahr und passt sich im Verlauf des Gesprächs kontinuierlich daran.



Manuelles Trimmen

Konftel 50 kann jederzeit manuell getrimmt werden, um Echos zu unterdrücken. Drücken Sie die Trimm-Taste. Sie hören ein kurzes Geräusch.



PC-Anschluss

Das Gerät Konftel 50 wird entsprechend der Abbildung an die Soundkarte eines PCs oder Macintosh-Computers angeschlossen.

Hinweis: Um ein Gespräch im Vollduplexmodus führen zu können, muss eine geeignete Soundkarte installiert sein.

Nehmen Sie den Anschluss wie folgt vor:

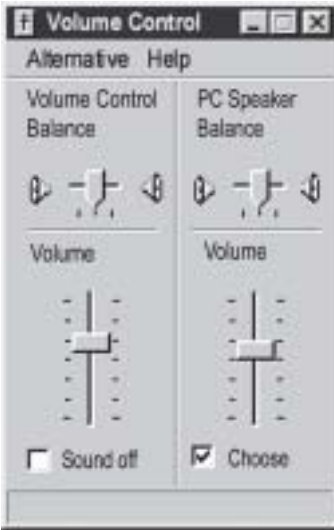
- Schließen Sie Konftel 50 mit dem beiliegenden Y-Kabel an die Soundkarte an. Verfügt die Soundkarte über keinen MIC-Eingang (Mikrofoneingang), verwenden Sie den LINE-Eingang (Klangeingang).

LINE OUT OUT GRÜNER PFEIL

LINE IN IN BLAUER PFEIL

MIC IN IN ROSA PFEIL

- Schließen Sie Konftel 50 an das Netzgerät an. Verbinden Sie das Netzgerät mit der Netzsteckdose.



Lautstärkeinstellung Lautsprecher

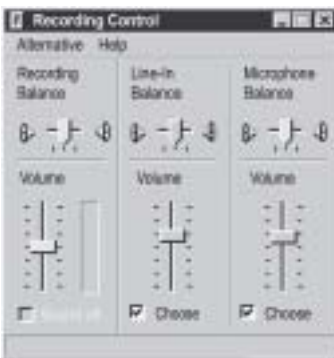
Es empfiehlt sich, bei der Einstellung der Microsoft Lautstärkeregelung im PC der Standardeinstellung von Konftel 50 zu folgen. Gehen Sie im Startmenü zur Lautstärkeregelung: *Start>Programme>Zubehör>Multimedia >Lautstärkeregelung.*

Lautstärkeinstellung Lautsprecher

Wählen Sie Optionen>Eigenschaften>Wiedergabe.

Stellen Sie die Lautstärke für Line Out (oder PC-Lautsprecher) ein.

Die Lautstärke kann an Konftel 50 jederzeit justiert werden.



Lautstärkeinstellung Mikrofon

Wählen Sie Optionen>Eigenschaften>Aufnahme.

Stellen Sie die Lautstärke für MIC-IN (oder LINE-IN) ein. Die Mikrofonlautstärke kann jederzeit an Konftel 50 justiert werden.

Siehe Abschnitt: Lautstärkeinstellung Telefon.

Das Anrufen über einen PC wird unten beschrieben.
Hinweis: Aufgrund unterschiedlicher Software und verschiedener Computer können Abweichungen auftreten.



Wählen per PC

Schalten Sie Konftel 50 für die Lautsprecher-Funktion ein.

Rufen Sie mit dem PC an.



Der Anruf wird beendet, indem der Wählvorgang mithilfe des PCs abgebrochen und Konftel 50 ausgeschaltet wird.



Eingehende Anrufe

Schalten Sie Konftel 50 für die Lautsprecher-Funktion ein.

Nehmen Sie den Anruf auf dem PC entgegen.



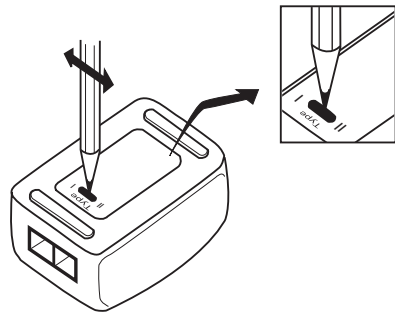
Der Anruf wird beendet, indem der Anruf mithilfe des PCs abgebrochen und Konftel 50 ausgeschaltet wird.

Einige mögliche Probleme bei der Verwendung von Konftel 50 finden Sie im Folgenden beschrieben.

Anrufe sind über den Telefonkopfhörer nicht aber über Konftel 50 zu hören.

1. Ist Konftel 50 richtig angeschlossen? Siehe entsprechende Seite zum Telefonanschluss.
2. Leuchten die LED-Anzeigen rot? Wenn ja, ist die Stummschalt-Taste aktiviert. Drücken Sie die Taste zum Deaktivieren.
3. Leuchten die LED-Anzeigen grün? Überprüfen Sie die Schalterposition des Wählschalters an der Umschalterunterseite. Die Schalterposition des Wählschalters kann auf I oder II gestellt werden. Dies hängt vom an Konftel 50 angeschlossenen Systemtelefon ab.

Fabrikat	Schaltertyp	Wählschalter Schalterposition
ERICSSON	MD110	I
	FENIX	I
NORTEL	MERIDIAN 1	I
	COSMOS	I
PHILIPS	SOPHO	II
	ERGOLINE	I
ALCATEL	4200	I
	4400	I
SIEMENS	HIPATH	I
	HICOM	I



Wählen Sie für andere Schaltertypen zuerst Position I und anschließend Position II.

4. Haben Sie Verlängerungskabel ans System angeschlossen? Entfernen Sie diese und schließen Sie sie wieder an, um herauszufinden, ob das System funktioniert.

Schlechte Klangqualität und Echos

1. Überprüfen Sie die Position. Das Gerät ist konstruiert auf den Tisch flach zu stehen. Während Aufrufs, meiden das Gerät herum zu verschieben. Das Gerät soll nicht nah an einer Wand stehen, oder zu nahe unter z.B. Lapenschirme oder die Blätter von Topfpflanzen sein.
2. Trimmen Sie Konftel 50 manuell. Gehen Sie dazu entsprechend den Anweisungen auf der Seite zum manuellen Trimmen vor.
3. Ist die Lautstärke richtig eingestellt? Siehe entsprechende Seite zur Lautstärkeeinstellung Mikrofon.
4. Sind Konferenzgerät, Soundkarte oder Software des anderen Teilnehmers nicht vollduplexfähig?
5. Wann das Gerät zu einem PC anschlosst ist, kann Hochfrequenzschnittstelle eni hörbar Ton verursachen. Der Ton aufhört, wenn die Störung stoppt.

Kann ich einen Kopfhörer anschließen?

Anstelle eines Telefonhörers lässt sich an den Umschalter ein Kopfhörer anschließen. Sie können mithilfe der Ein-/Aus-Taste bei einem Anruf zwischen Kopfhörer und Konftel 50 wechseln.

Vergewissern Sie sich, dass Ihr Kopfhörer mit Ihrem Telefonsystem kompatibel ist.

Anrufe sind über den PC-Kopfhörer, nicht aber über Konftel 50 zu hören.

Vergewissern Sie sich, dass Software und Soundkarte vollduplexfähig sind.

Wartung

Wischen Sie die Ausrüstung mit einem trockenen, weichen Reinigungstuch ab. Verwenden Sie keine Flüssigkeit!

Zubehör

Art.nr.	Bezeichnung
9142008	Telefonverlängerungskabel, 10 m.
9146032	Netzverlängerungskabel, 10 m.
9146030	Wandkonsole.
900102058	PC-Anschluss, USB-adapter (2003).
GSM/DECT Telefonkabel, sehen Sie www.konftel.com , Zubehör Konftel 50.	

Zentraleinheit

Stromversorgung:	Netzgerät 12 V (WS)/230 V (GS), 700 mA
Eingang:	Analoge Telefonleitung (Line In/Out), (modular 6/6) Rec (Lautsprecher) -10 dBV (einstellbar) Send (Mikrofon) -30 dBV (einstellbar)
Lautsprecherlautstärke:	In 15 Stufen einstellbar
Mikrofonlautstärke:	Für optimale Leistung in 5 Stufen einstellbar
Raumechounterdrückung:	208 ms
Leitungsechounterdrückung:	38 ms
Umgebung:	Ausgelegt für Räume mit <30 m ² Nachhallzeit im Raum <500 ms Hintergrundgeräusch <45 dBA
Betriebstemperatur:	5 – 40° C
Abmessungen:	Durchmesser von 232 mm
Gewicht:	700 g

Umschalter

Eingang Telefonhörer:	Modular 4/4
Eingang Konftel 50:	Kabel, modular 6/6
Ausgang Telefon:	Kabel, modular 4/4. Der Kontakt für den Anschluss des Umschalters an das Systemtelefon muss an SELV-Spannung gemäß SS-EN60950 erfolgen.
Kompatibilität:	Kann über folgende Schalter an digitale Systemtelefone angeschlossen werden: Ericsson MD110, Fenix. Nortel Meridian 1, Cosmos. Philips Sopho, Ergoline. Alcatel 4200, 4400. Siemens HiPath, Hicom. Avaya Definity Andere: Fragen Sie Ihren Zulieferer.

PC-Kabel

Y-Kabel:	1 x modular 6/4, 2 x Telefon 3,5 mm. Der Kontakt für den Anschluss von Konftel 50 an einen PC muss an SELV-Spannung gemäß SS-EN60950 erfolgen.
----------	--

Konftel Technology is a leading company within loudspeaker communication and audio technology. We develop and sell products and technology for telephone meetings based on cutting-edge expertise within acoustics and digital signal processing. Characteristic of our products is that all conference telephones contain the same high quality audio technology ñ OmniSound™ ñ providing crystal clear sound. Learn more about Konftel Technology and our other products on www.konftel.com

Developed by Konftel Technology AB
Box 268, SE-901 06 Umeå, Sweden
Phone: +46 90 706 489 Fax: +46 90 131 435
E-mail: infor@konftel.com Web: www.konftel.com
